

Nom :

Prénom :

Date :

Classe :

EVALUATION SOMMATIVE

Nom et prénom du correcteur :

Note	Appréciation travail	Recommandation (s)
20	<input type="checkbox"/> Excellent (+16) <input type="checkbox"/> Passable (10 et +) <input type="checkbox"/> Très bien (+14) <input type="checkbox"/> Insuffisant* (- 10) <input type="checkbox"/> Bien (+12) <input type="checkbox"/> Inquiétant** (-07)	<input type="checkbox"/> Apprendre la leçon** <input type="checkbox"/> Réviser la leçon* <input type="checkbox"/> Recopier l'évaluation pour la semaine suivante**

Nb : ½ peut être accordé pour la propreté du document et/ou sa lisibilité.

Technologie des matériels

LE STERILISATEUR

1. Compléter le tableau. (7 pts = 1x7 pts)

Schéma du stérilisateur à ultra violet			
A		B	
C		D	
E		F	
G			

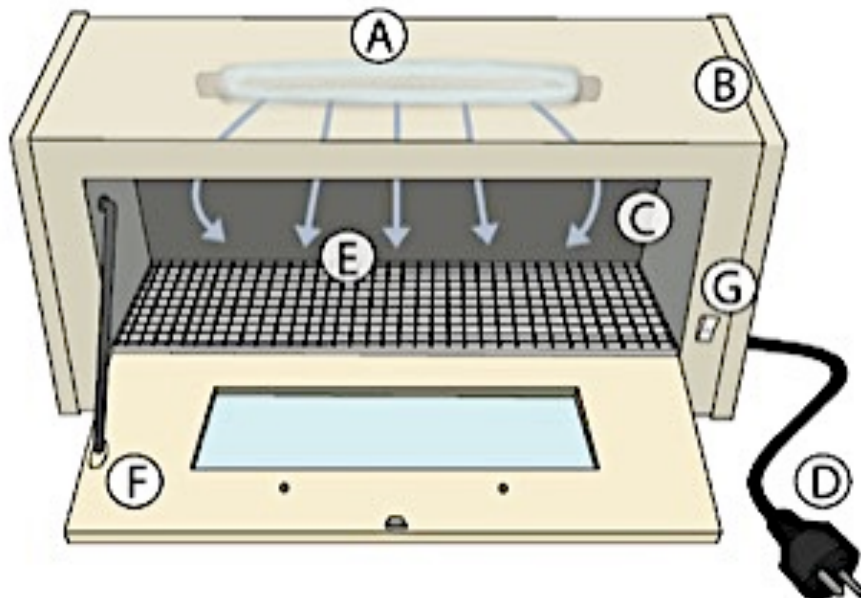


Schéma source : Biologie, microbiologie et hygiène appliquées en situations professionnelles Éditions CASTEILLA

Nom :

Prénom :

Date :

Classe :

LA PAIRE DE CISEAUX

2. Compléter le tableau. (10 pts = 1x10 pts)

Schéma d'une paire de ciseaux			
1		2	
3		4	
5		6	
7		8	
9		10	

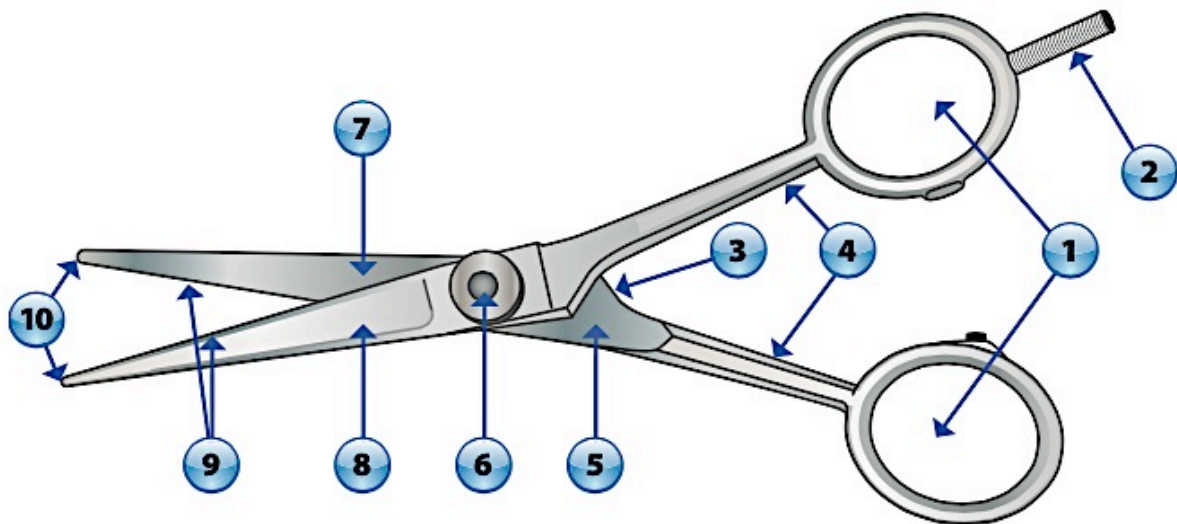


Schéma source : Technologie de la coiffure en situations professionnelles
Éditions CASTEILLA

LA REGLEMENTION

3. Citer la date de la loi qui règlemente l'hygiène des salons de coiffure. (1 pts)

4. Indiquer deux de ses contenus. (2pts)
